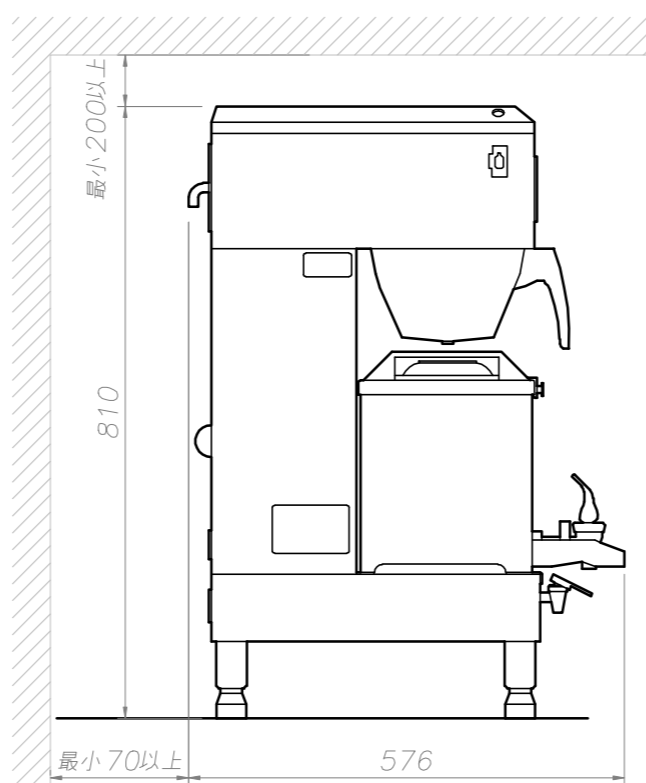
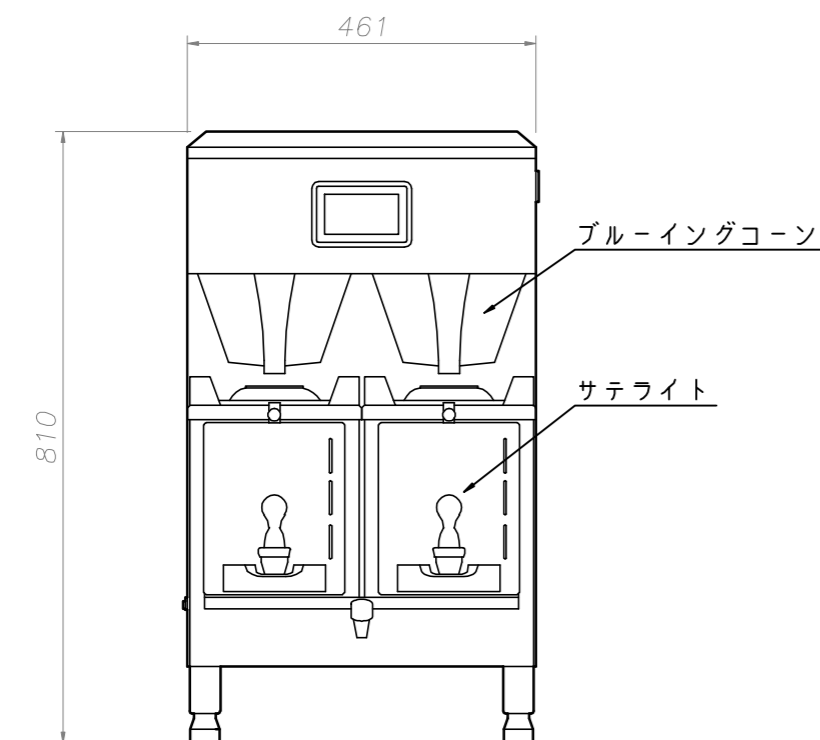


仕様	ツイン
品名	G4 GemX IntelliFresh Coffee Brewer
型式	G4GEMXTFT33A1000-019
電源	単相200V 50/60HZ
定格消費電力	3500W
給水	給水式 1/2インチ (13mm) バルブ止め
タンク容量	19.6リットル
サイズ	W461×D576×H810
乾燥重量	38.6kg

推奨電源プラグ
 パナソニック電工製
 品番 WF6320
 定格 250V/20A



設置上の注意事項

- スペース
 マシン整備が出来る為に
 上部200mm以上
 後方 70mm以上
 左右各20mm以上のスペースを確保して下さい。
- 電気、給水接続
 1) 電気、給水のマシンへの接続はマシン後部よりとなり、台にφ70mm程度の穴を開ける必要があります。
 2) マシンより1200mm以内の所に電源を準備して下さい。
 電源には、マシン用に独立した漏電ブレーカーと、スイッチまたはコンセントが必要になります。
 3) 給水は1/2インチ (13mm) の管でマシンとの間にストップバルブを設けて下さい。
 (注意) 静止水圧で1.8bar以上、使用時3.8L/毎分の水量と水圧138kPA以上が必要ですので、この基準以下の場合は加圧ポンプが必要になります。
 (加圧ポンプ本体寸法 幅280mm・高さ280mm・奥行き257mm)
- 設置場所についてはお客様の責任に於いて衛生上当該地区の基準を満たした環境にして下さい。
- 使用環境温度は+5℃~+35℃にして下さい。
- マシンは木製或いは類似の材質の壁から最低150mm離せるスペースを確保して下さい。

株式会社 SEB Professional



G4 GemX IntelliFresh Coffee Brewer

型式 G4GEMXTIFT33A1000-019

台数

縮尺 1/10
 年月日 20/04/27

検図
 製図

御承認印