



FRONT

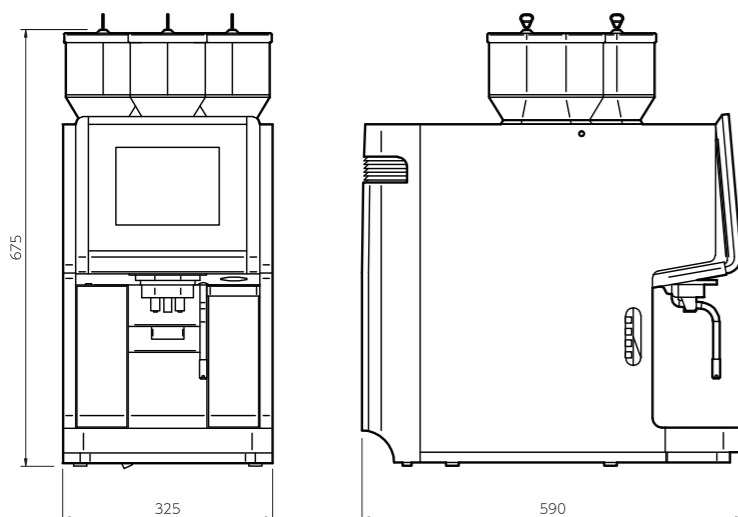


SIDE

WMFメンテナンスシステム

高品質のWMFコーヒーマシンを長期間安定してお使いいただくためにも、メンテナンスは重要です。WMFでは、定期点検サービスや万一のトラブルにも迅速に対応するサービス体制を整えております。正確な診断と正確なメンテナンス。WMFのエンジニアは常に信頼できるサービスを提供します。

WMF 1500S テクニカルデータ



WMF 1500S スペック

	1500S仕様一覧
アイスミルク	○
1日推奨抽出数	180杯
熱湯	有
グラインダー	最大2機
パウダーホッパー	1
豆ホッパー容量(大)	約650g
豆ホッパー容量(小)	約550g
パウダーホッパー容量	約1,200g
スチーム	標準
カップスチーム	標準
コーヒーカス受け	約70杯分*
カス台下落とし	オプション
メニュー数	1画面8メニュー、最大6画面
給水方法	水道直結又はタンク式
排水方法	直排水又はトレイ受け
タイマー機能	○
電源	単相200V
消費電力	3.0KW
外形寸法(mm)	W325 x D590 x H675
乾燥重量	約35kg

* 抽出容量やメニューセッティングにより変化します

WMF 1500 S – Your next step!



PROFESSIONAL
COFFEE
MACHINES

新しい進化を遂げた次世代マシン、 遂に登場！

コンパクトボディに驚きの機能

WMF 1500 S



FRONT



SIDE



BACK

美味しいコーヒーをあらゆるニーズへ Every needs



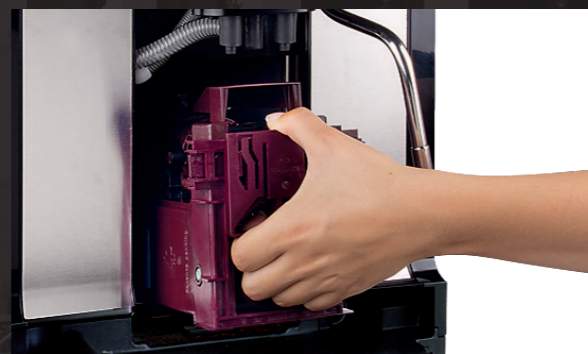
驚きの静音性

静音性を高めたコーヒーマシンは新たな設置場所を可能にします。



水道直結、タンク式

お水の供給は、設置場所に応じて給水水道直結かタンク式を選択でき、更に排水についても排水直結またはトレー受けを選択でき、設置したい場所やサービスに応じたスペックを選択できます。



信頼の抽出ユニット

WMFのノウハウを詰め込んだ抽出ユニットはWMF社製コーヒーマシンの心臓部として、美味しいコーヒーを長期間安定してご提供します。また簡単に脱着可能なので整備性も高くなっております。



イージーミルクシステム搭載

日本でニーズの高い夏場のアイスメニューにおいて、さらに美味しいミルクメニューの提供が可能となりました。ホットメニューにおいてもより温度、味ともに安定した品質が出せるようになり、さらに美味しいメニューバリエーションに貢献します。



詳細なレシピ設定

最大48メニューの設定登録ができます。各メニューごとに原材料の量、挽き目、お湯の量・温度等の詳細設定が簡単にでき、かつ3つの原材料のミックス等のアレンジも可能としました。



メニューの幅を広げるパウダー

コーヒー豆だけでなく、パウダー原料も使用可能。ココアや抹茶、ミルクパウダー等の使用により更なる提供メニューの幅が広がります。



複数カップサイズ設定 (SML等)

ワンタッチで3サイズのドリンクをセレクトし提供できます。これによりメニュー数最大144種類を可能にしました。



新機能カップスチーマー

美味しいコーヒーの提供に重要なカップウォーミング機能。スチームでカップを温めるプロセスは、その音とともにお客様へのおもてなしの演出にも効果を発揮する事でしよう。



便利な給湯機能

コーヒーメニュー以外にお茶や紅茶のためのお湯を出す事ができます。

ユーザーフレンドリー機能 User friendly



食器洗浄機で洗えるホッパー

手軽に食器洗浄機で洗えるホッパーによりスタッフの手間を大きく軽減し、衛生的な原材料をキープできるようにしました。



大容量カス受け

コーヒーカス直落としオプションもあり、台下へコーヒーカスを落とす事も可能です。また標準搭載のカス受けも大容量タイプを搭載しておりスタッフのオペレーション頻度を下げる事が可能です。



LEDによるアラート機能

LEDによるアラート機能は、視覚的に材料補充やマシンからのメッセージをオペレーターへ伝えます。



美しいタッチスクリーン

視覚的に美しくデザインされ、現代的なスマートフォンのようなタッチスクリーンはオペレーターが簡単な操作で設定及び抽出ができます。現代的なマシンは厨房に更なる高級感を漂わせる事でしょう。



全自動洗浄

タブレット投入しタッチスクリーンに沿ってボタンを押すだけで全自動洗浄が開始します。



タイマー機能

1500Sのタイマー機能は単純なマシンのON/OFFだけでなく、特定メニューのコントロールも可能にしました。例えば、牛乳を使ったラテメニューは、18:00以降は供給停止し、ミルクパウダーを使ったラテのみが供給可能としたりする事ができます。衛生管理の観点やご使用になる環境に応じたフレキシブルな使用を可能にします。



ダブルカップ設定で素早い供給

使用シーンに応じて、2杯取り仕様か1杯取り仕様かをお選びいただけます。セルフサービスには1杯取りを、フルサービスのお店における2杯取り仕様はお店のピークタイムの作業効率を向上させます。



マニュアルいらずの簡単ガイド機能

大画面タッチスクリーンは画像を交えてステップバイステップでマシンの清掃等各種オペレーションをガイドし、紙のマニュアルが必用ありません。

