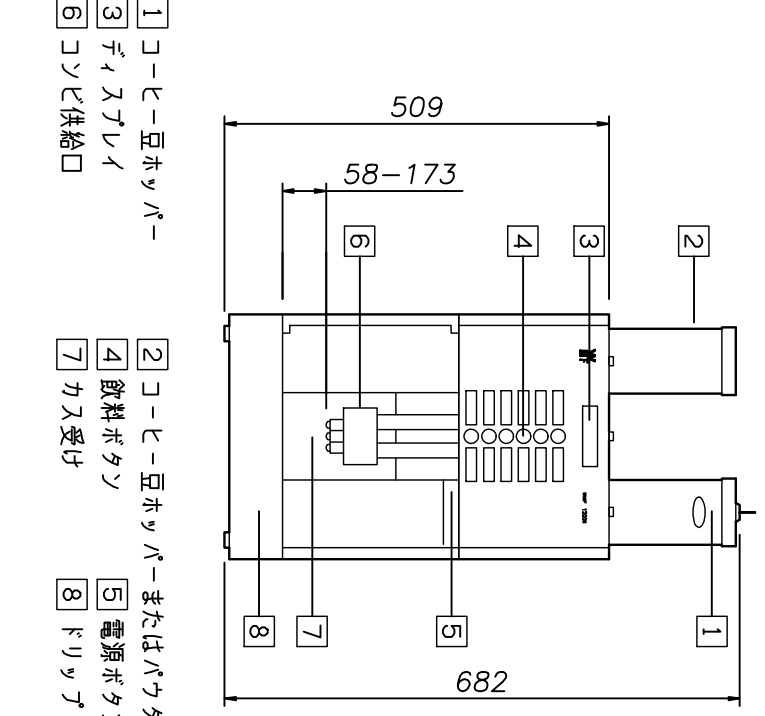
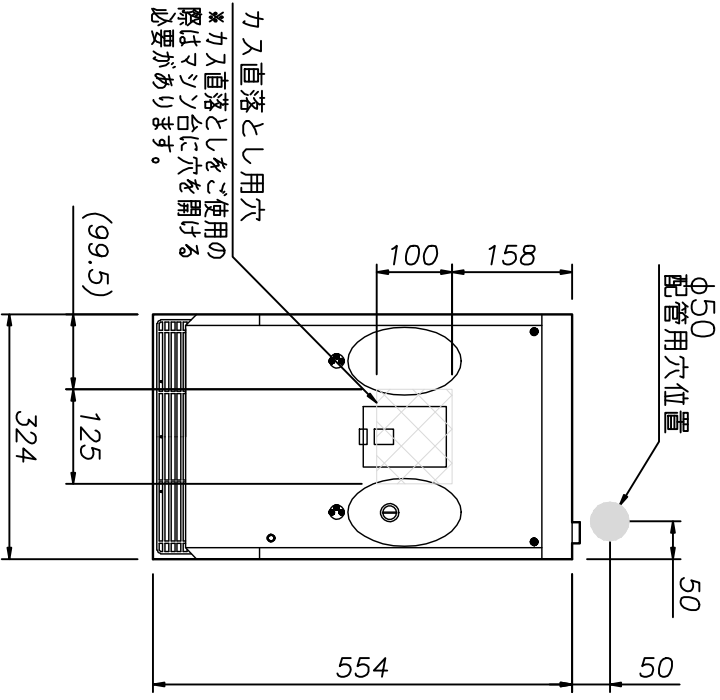
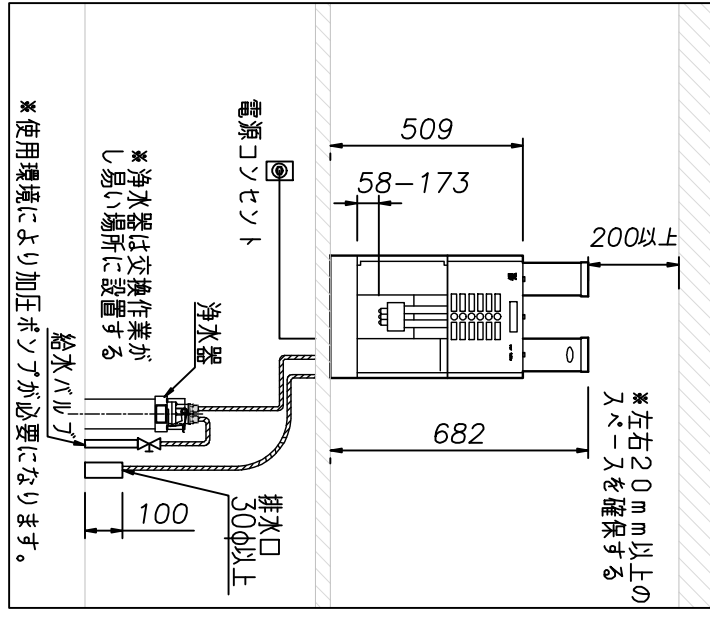


仕 様	
品 名	1200S
形 式	1200
電 源	単相200V/単相100V
消 費 電 力	2.2kW/1.5kW
給 水	給水式 1/2インチ(13mm)バルブ止め
ク ラ イ ン ダ ー	1~2基
推 奨 杯 数	100杯
熱 湯 能 力	15リットル/h
コ ー ヒ ー 豆 ホ ッ パ ー 容 量	約500g
パ ウ ダ ー ホ ッ パ ー 容 量	約500g
サ イ ズ	W324×D554×H682
重 量	約33g

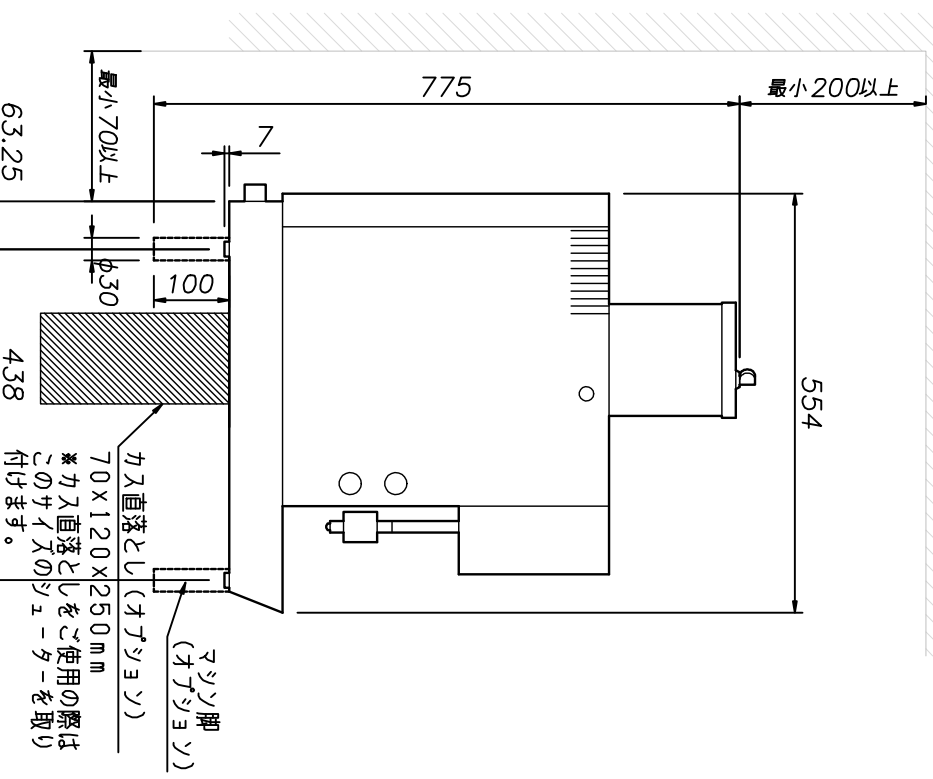
推奨電源プラグ
パナソニック電工製
品番 WF6320
定格 250V/20A



マシン設置例 (1200)



- 1 コーヒー豆ホッパー
- 2 コーヒー豆ホッパーまたはパウダーホッパー
- 3 デイアレイ
- 4 飲料ボタン
- 6 コンビ供給口
- 7 カヌ受け
- 5 電源ボタン
- 8 フリットレイ



カヌ直落とし (オアシヨソ)
70×120×250mm
※カヌ直落としをご使用の際は
このサイズのシューターを取り
付けます。

設置上の注意事項

- 1 スペース
マシン整備が出来る為に
上部200mm以上
後方 70mm以上
左右各20mm以上のスペースを確保して下さい。
- 2 電気、給水接続
1) 電気、給水のマシンの接続はマシン後部よりとなり、台にφ50mm程度の
穴を開ける必要があります。
2) マシンより1500mm以内の所に電源を準備して下さい。
(注意) 電源には、マシン用に独立した漏電ブレーカーと、スイッチまたはコンセントが必要です。
3) 給水は1/2インチ(13mm)の管でマシンとの間に入ットバルブを付けて下さい。
この基準以下の場合には加圧ボンプが必要になります。
(加圧ボンプ本体寸法 幅280mm・高さ280mm・奥行257mm)
4) 排水管を接続する場合、φ30mm以上の管を用い、マシン直下より2/100以上の
勾配を確保して下さい。
5) 排水管の接続は、マシンの場合は、マシンより最低500mm下に設け、吹き
返しの無い様に注意して下さい。
6) 設置場所についてはお客様の責任に於いて衛生上当該地区の基準を満たした環境にして
下さい。
7) 使用環境温度は+5℃~+35℃にして下さい。
8) マシンは木製或いは類似の材質の壁から最低150mm離せるスペースを確保して下さい。
※ミルクーラー使用の際には別に100Vコンセントが必要となります。



WMF ジャパン株式会社

品名 WMF 1200S

型式 1200

台数	縮尺	1/10	検図	御承認印
	年月日		製図	