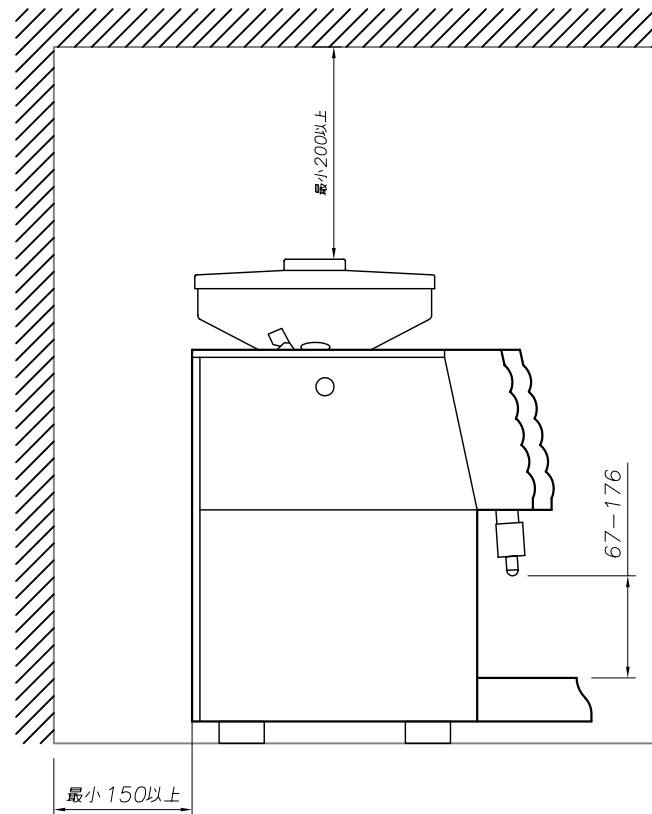


- ①豆ホッパー ②コーヒー粉・洗剤投入口 ③液晶パネル ④操作ボタン
- ⑤コーヒー・ミルク取出口 ⑥スチームノズル ⑦コーヒーかす受け
- ⑧ドリフトレー ⑨カードキー差込口 ⑩熱湯取出口



**設置上の注意事項**

スペース

マシン全ての側から整備など出来る様にして下さい。台高さ：80~90cm

電気、給水、排水接続

1) 電気、給水、排水のマシンへの接続はマシン後部配管の場合とカス直落とし配管があります。

(1) 通常設置の場合

マシン後部の台に配管用φ50mm(図面①の部分)の穴を開け、その穴に電気・給水管・排水管を通しそれぞれを接続します。

(2) コーヒーカス直落としの場合

マシン右側下に配管用φ50mm(図面②の部分)の穴を開けその穴に電気・給水管・排水管を通してそれぞれを接続します。

コーヒーカス受け下にカス落とし用φ100mm(図面③の部分)の穴を開け、カス直落とし用パイプを取り付けます。

台下にはカス受け(お客様用意)を配置しますのでスペースが必要になります。

2) マシンより1500mm以内の所に電源を準備して下さい。

電源には独立した漏電ブレーカーとスイッチ又はコンセントが必要になります。

3) 給水は1/2インチ(13mm)の管でマシンとの間にストップバルブを設けて下さい。

水圧は1.0bar~3.0barが必要です、この基準以下の場合には加圧ポンプ(別途有償)が必要になります。また、この基準以上の水圧の場合には減圧弁(別途有償)が必要となります。

ポンプサイズ：W280mmxH280mmxD274 100V 150W  
(100Vコンセントが必要です)

4) 排水管を接続する場合、φ40mm以上の管(耐熱)を用い、マシン直下より2/100以上の勾配となる様施工して下さい。

防臭の為のエアトラップを接続する場合、マシンより最低50cm下に設け、吹き返しの無いように注意して下さい。

5) 設置場所については顧客の責任に於いて衛生上当該地区の基準を満たした環境にして下さい。

6) 使用環境温度は+10℃~+40℃にして下さい。

7) マシンの回りの壁面が木製或いは類似の材質の場合には変形防止の為最低150mm離せるスペースを確保して下さい。

品名	SCA (シェアラー・コーヒー・アート)		SCAP (シェアラー・コーヒー・アート・プラス)		
	スーパースチーム	ハーフスチーム	オートスチーム	オートスチーム	オートスチーム
型式	4071		4038		
電源	単相200V 50/60Hz		三相200V 50/60Hz		
消費電力	2.8kw	1.8kw	6.3kw~9.3kw (設定により変動)		
ブレーカー容量	15A		40A		
サイズ (mm)	420 (W) × 700 (H) × 540 (D)				
乾燥重量 (kg)	約55kg				
給水	1/2インチ (13mm) バルブ止め				
排水	40φ以上				

\*仕様は現在調整中につき仮データとなります。

\*設置時の仕様についてはWMF技術にお問合せください。