

仕様	
品名	シェアラ-コーヒーソウルセレクト
型式	4019
電源	単相200V 三相200V
消費電力	1-2 x 2kWボイラー (単相) : 1800W, 1-3 x 3kWボイラー (単相) : 2600W 2 x 3kWボイラー (三相) : 4700W, 3 x 3kWボイラー (三相) : 6900W
給水	給水式 1/2インチ (13mm) バルブ止め
グラインダー	2基 (3基可能-その場合はパウダーホッパーなし)
推奨杯数	180杯 200杯
熱湯能力	20リットル/h 24リットル/h
コーヒー豆ホッパー容量	1,200g
パウダーホッパー容量	2,000g
サイズ	W330×D588×H764
重量	55kg

【単相】 推奨電源プラグ
パナソニック電工製
品番 WF6320
定格 250V/20A

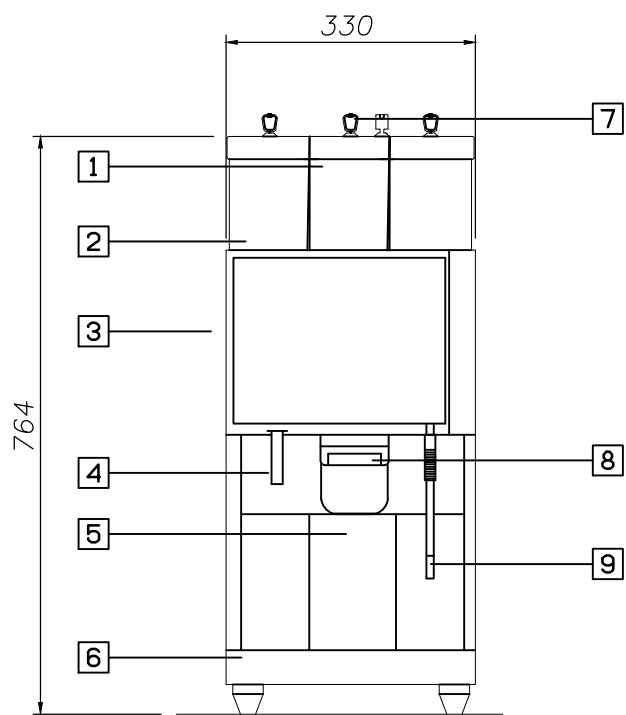


【三相】 推奨電源プラグ
パナソニック電工製
品番 WF6430
定格 250V/30A

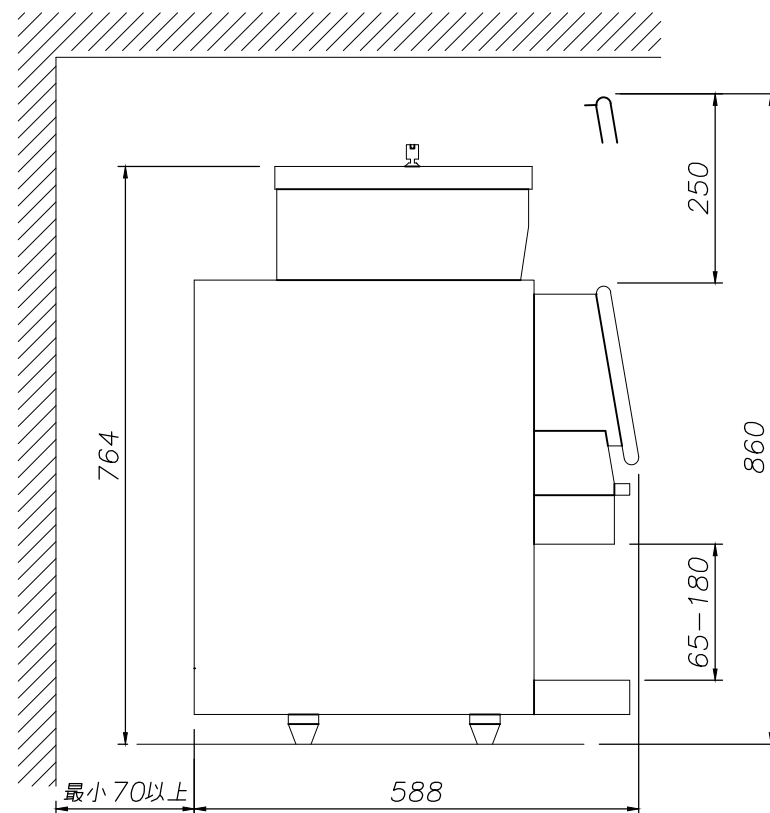


設置上の注意事項

- スペース
マシン整備が出来る為に
上部200mm以上
後方 70mm以上
左右各50mm以上のスペースを確保して下さい。
- 電気、給水接続
1) 電気、給水のマシンへの接続はマシン後部よりとなり、台にφ80mm程度の穴を開ける必要があります。
2) マシンより1200mm以内の所に電源を準備して下さい。
電源には、マシン用に独立した漏電ブレーカーと、スイッチまたはコンセントが必要になります。
3) 給水は1/2インチ (13mm) の管でマシンとの間にストップバルブを設けて下さい。
(注意) 静止水圧で2.0bar以上最大6.0bar、使用時2L/毎分の水量と水圧2.0bar以上が必要ですので、この基準以下の場合は加圧ポンプが必要になります。
(加圧ポンプ本体寸法 幅280mm・高さ280mm・奥行き257mm)
- 排水管を接続する場合、φ40mm以上の管を用い、マシン直下より2/100以上の勾配を確保して下さい。
防臭のためのエアトラップを付ける場合は、マシンより最低500mm下に設け、吹き返しの無い様に注意して下さい。
- 設置場所についてはお客様の責任に於いて衛生上当該地区の基準を満たした環境にして下さい。
- 使用環境温度は+5℃~+35℃にして下さい。
- マシンは木製或いは類似の材質の壁から最低150mm離せるスペースを確保して下さい。



- ① コーヒー豆ホッパー ② パウダーホッパー ③ タッチスクリーン
④ 熱湯ノズル ⑤ カスウケ ⑥ ドリップトレイ
⑦ マニュアル投入口 ⑧ 飲料供給口 ⑨ スチームノズル



株式会社 SEB Professional

品名 **schaerer** シェアラ-コーヒーソウルセレクト

型式 4019

台数

縮尺 1/10
年月日 23/07/06

検図 製図

御承認印